



**wiPLANT**

## CATALOGO

TERMOREGOLAZIONE E SUPERVISIONE  
*Il manutentore del futuro è già realtà*

**CHI SIAMO** ..... pag. 3

**CLOUD SISTEMA E-COSY** ..... pag. 4

**Esempio schemi di regolazione impianti** ..... pag. 6

**Componenti sistema e-CoSy** ..... pag. 9

    Sistema e-CoSy Connettività ..... pag. 10

    Sistema e-CoSy Moduli di espansione I/O ..... pag. 11

    Sistema e-CoSy Sensori e display ..... pag. 12

    Sistema e-CoSy Sonde ..... pag. 13

    Sistema e-CoSy Gateway ..... pag. 14

**Kit sistema e-CoSy** ..... pag. 15

**QUADRI PRECABLATI** ..... pag. 16

**MONITORAGGIO TEMPERATURE** ..... pag. 17

**LETTURA DATI DI CONTABILIZZAZIONE** ..... pag. 18

**CORSI DI FORMAZIONE** ..... pag. 19

**CLOUD**

**W** **PRODOTTI**

**SISTEMA E-COSY**

**KIT E-COSY**

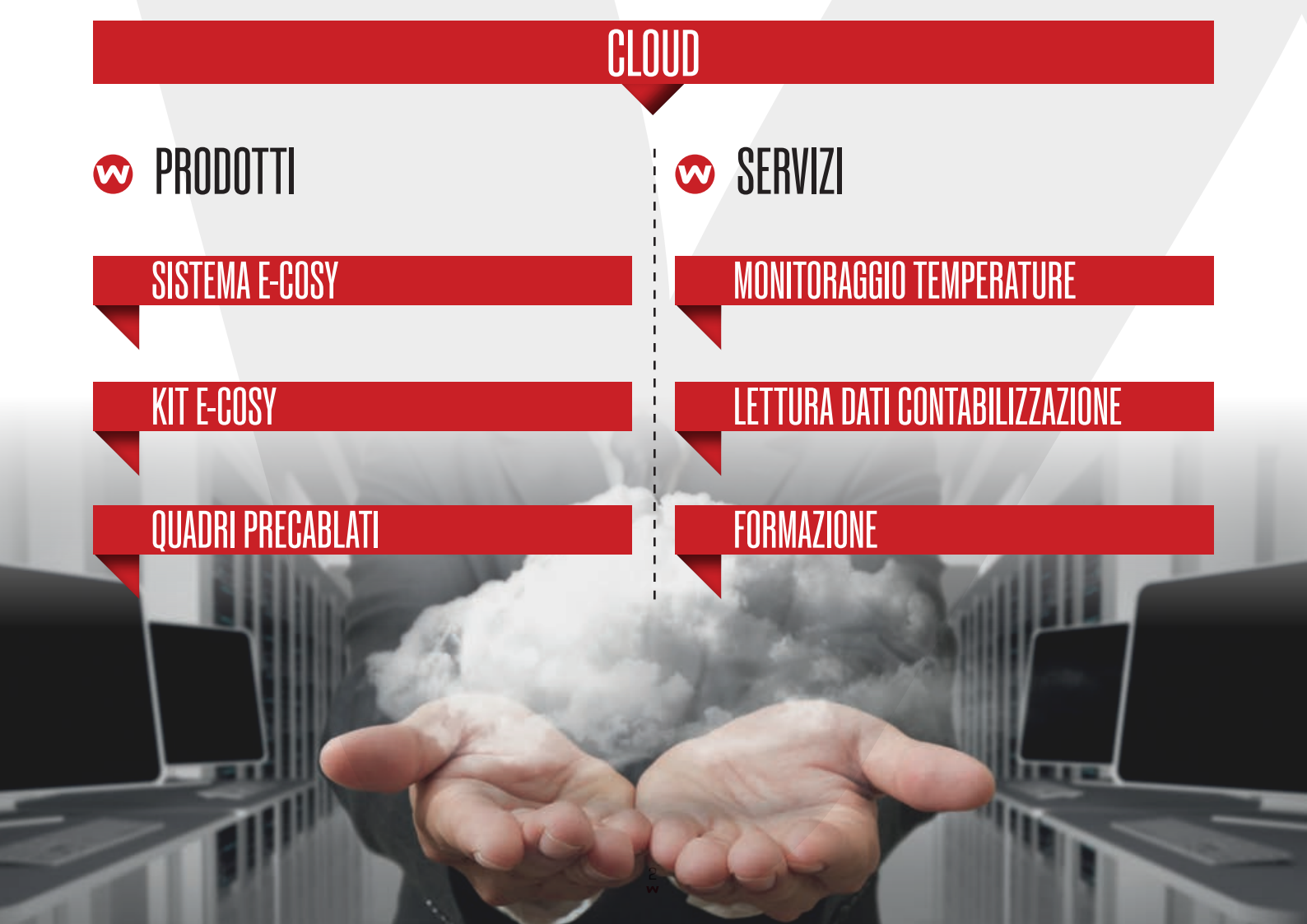
**QUADRI PRECABLATI**

**W** **SERVIZI**

**MONITORAGGIO TEMPERATURE**

**LETTURA DATI CONTABILIZZAZIONE**

**FORMAZIONE**





## **W** CHI SIAMO

**WIPLANT**

WiPlant, azienda specializzata nel telecontrollo e supervisione dei sistemi HVAC, nasce da un'esperienza pluriennale di esperti del settore riscaldamento, ventilazione e raffreddamento con l'obiettivo di offrire una gamma completa di moderni sistemi di termoregolazione gestibili da remoto.

WiPlant fornisce alle aziende che operano nella gestione di centrali termofrigorifere, moderni strumenti di regolazione, che permettono di gestire gli impianti sia via GSM [4G, 5G] che via LAN.

La termoregolazione connessa permette costanti verifiche e tempestivi aggiustamenti che migliorano l'efficienza dei sistemi, diminuendone gli sprechi energetici e aumentandone il tempo di vita e la sicurezza.

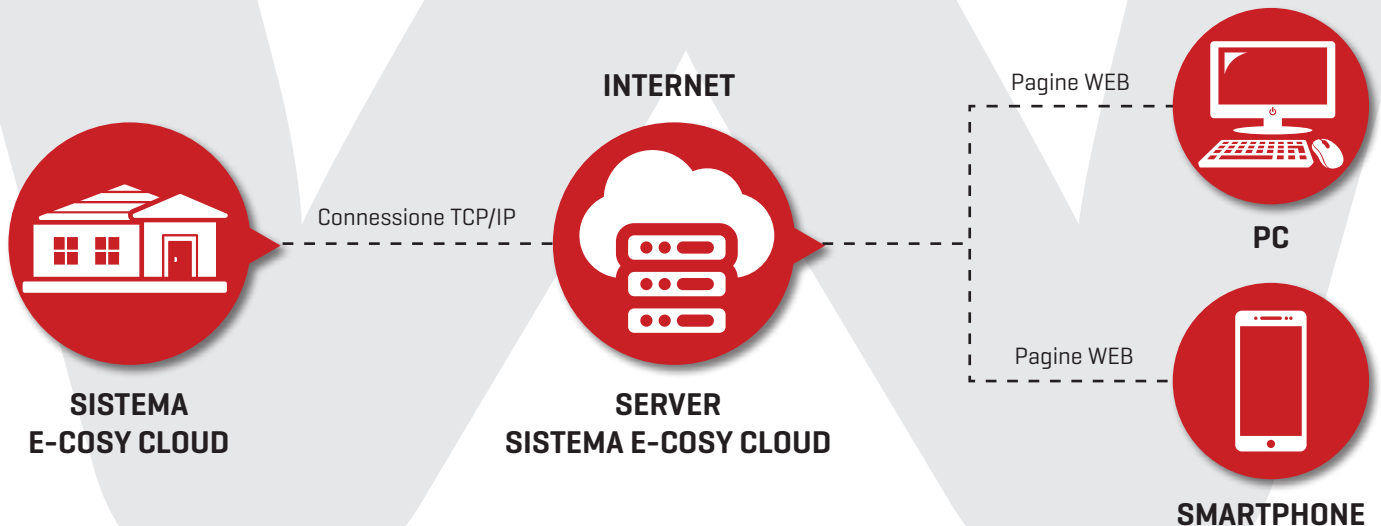
**MODULARITÀ E FLESSIBILITÀ**

**REGOLAZIONE PER CENTRALI TERMICHE  
NUOVE O ESISTENTI**

**ASSISTENZA DA REMOTO**

**QUADRI PRECABLATI**

**TELECOMUNICAZIONI SU RETI CABLATE  
E MOBILI [4G, 5G]**



**IL SISTEMA E-COSY CLOUD PERMETTE DI GESTIRE DA REMOTO GLI IMPIANTI IN MANIERA SEMPLICE ED EFFICACE.**

La Telegestione si rivolge principalmente a tre tipologie di utente:

- L'**INSTALLATORE DELL'IMPIANTO**, che vuole uno strumento per monitorare e se necessario mettere a punto l'impianto nelle prime fasi di funzionamento, offrendo quindi al cliente un servizio di postvendita evoluto senza incorrere in costi di trasferimento.
- L'**AMMINISTRATORE/GESTORE** dell'EDIFICIO che vuole controllare/monitorare l'impianto per verificarne il corretto funzionamento [condomini, uffici, scuole, edifici pubblici].
- Il **MANUTENTORE** che vuole uno strumento per monitorare e modificare l'impianto da remoto ed allo stesso tempo uno strumento per essere informato in tempo reale di eventuali malfunzionamenti dello stesso.

La telegestione degli impianti ECOSY CLOUD è implementata sfruttando le tecnologie affermatesi negli ultimi anni, in particolare il cloud computing e le comunicazioni mobili a banda larga.



Il tipo di tecnologia da utilizzare per il collegamento tra stazione e server presenta due strade possibili:

1. Tramite connessione LAN  
[codice prodotto: ECOSY-LAN-MK2].
2. Tramite Modem GSM/GPRS  
[codice prodotto: ECOSY-GSM con SIM inclusa, o ECOSY-GSM-SE con SIM esclusa].

Il server è implementato in modalità Cloud Computing; in particolare ad oggi è implementato nella server farm europea [irlandese, per la precisione] di Amazon Web Services, primo operatore al mondo di infrastruttura Cloud.

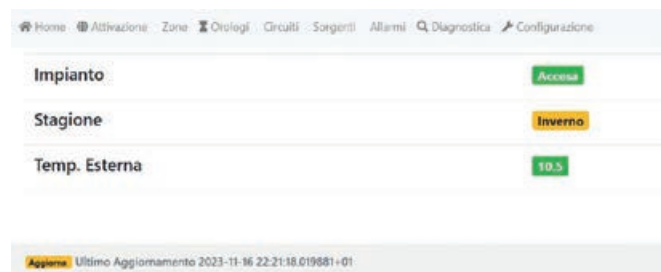
Il server utilizza un database SQL per la conservazione dei dati, un web server per la generazione delle pagine web e dei driver proprietari per la comunicazione con le schede ECOSY-MASTER presenti sugli impianti. Tutto il software utilizzato come piattaforma è Open Source, ed il server stesso utilizza il sistema operativo Linux.

Al server primario è assegnato l'indirizzo: **<https://telegestione.wiplant.it>**, protetto da un certificato SSL rilasciato da una autorità di certificazione riconosciuta.



**Tutte le telegestioni, sia di tipo LAN che GSM (con SIM inclusa o esclusa), godono di un periodo iniziale di servizio gratuito valido fino a giugno dell'anno successivo al collaudo.**

Questo facilita l'installatore nelle prime fasi di funzionamento dell'impianto. In questo modo è possibile fare assistenza remota con tutti gli strumenti disponibili (in par-



## IL PORTALE DI TELEGESTIONE CONSENTE DI FORNIRE ASSISTENZA DA REMOTO!

Il software di configurazione fornito insieme al Sistema e-CoSy Cloud consente di collegarsi direttamente all'impianto da remoto (Connetti Via Web) ed avere accesso a tutti i parametri come se si fosse collegati direttamente mediante PC!

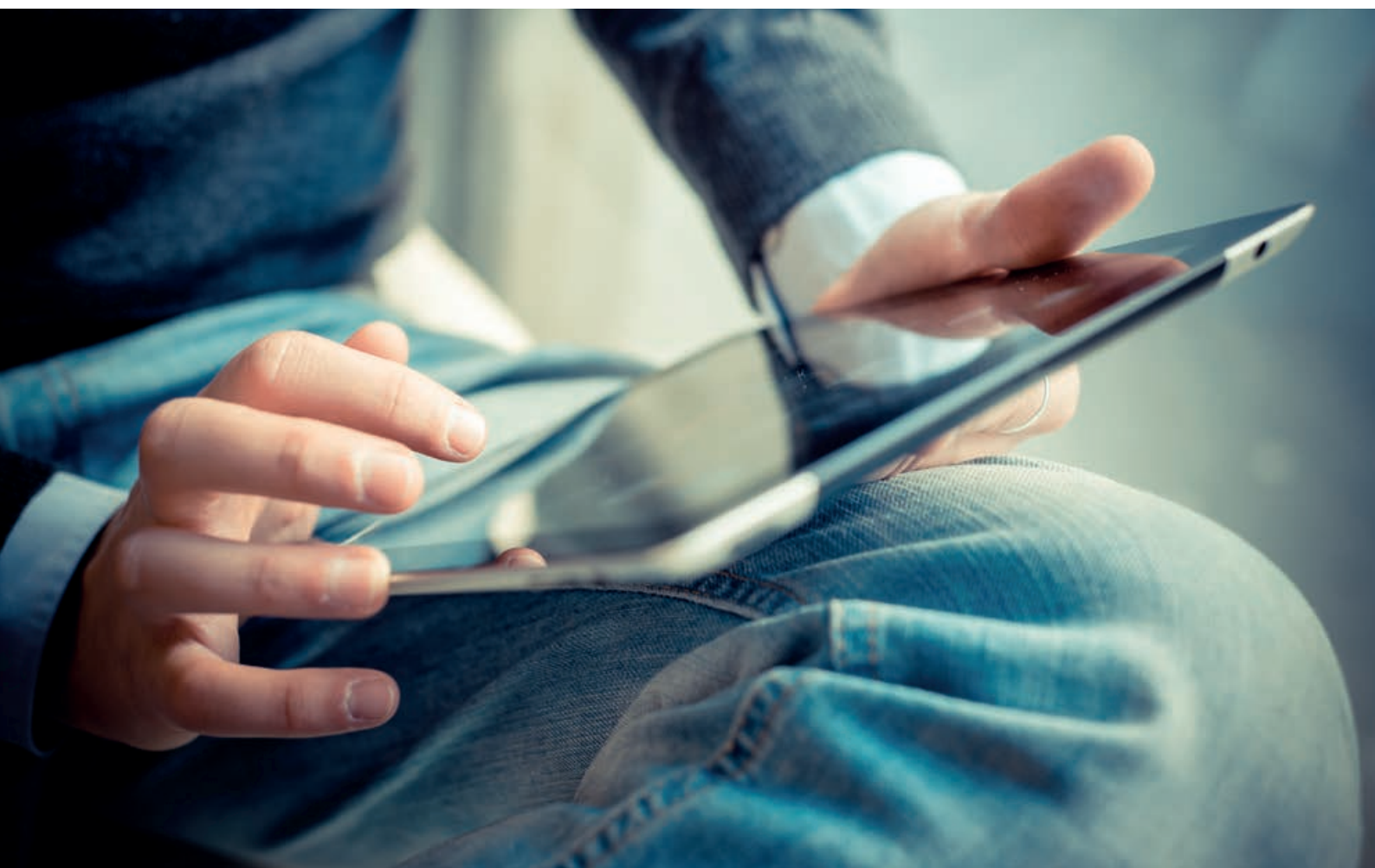
Questo strumento consente di fornire un'Assistenza a 360° sia durante il collaudo che in fase di post-vendita!

icolare i trends, fondamentali per capire se l'impianto se lavorando bene o male nella fase post-collaudo). Terminato questo periodo il servizio di telegestione che WiPlant fornisce sarà a pagamento: il canone annuo di rinnovo della supervisione sarà applicato a tutte le stazioni connesse al portale di telegestione [via LAN e GSM senza SIM codice ECOSY-CAN-LAN-SE e via GSM codice ECOSY-SUP-GSM].



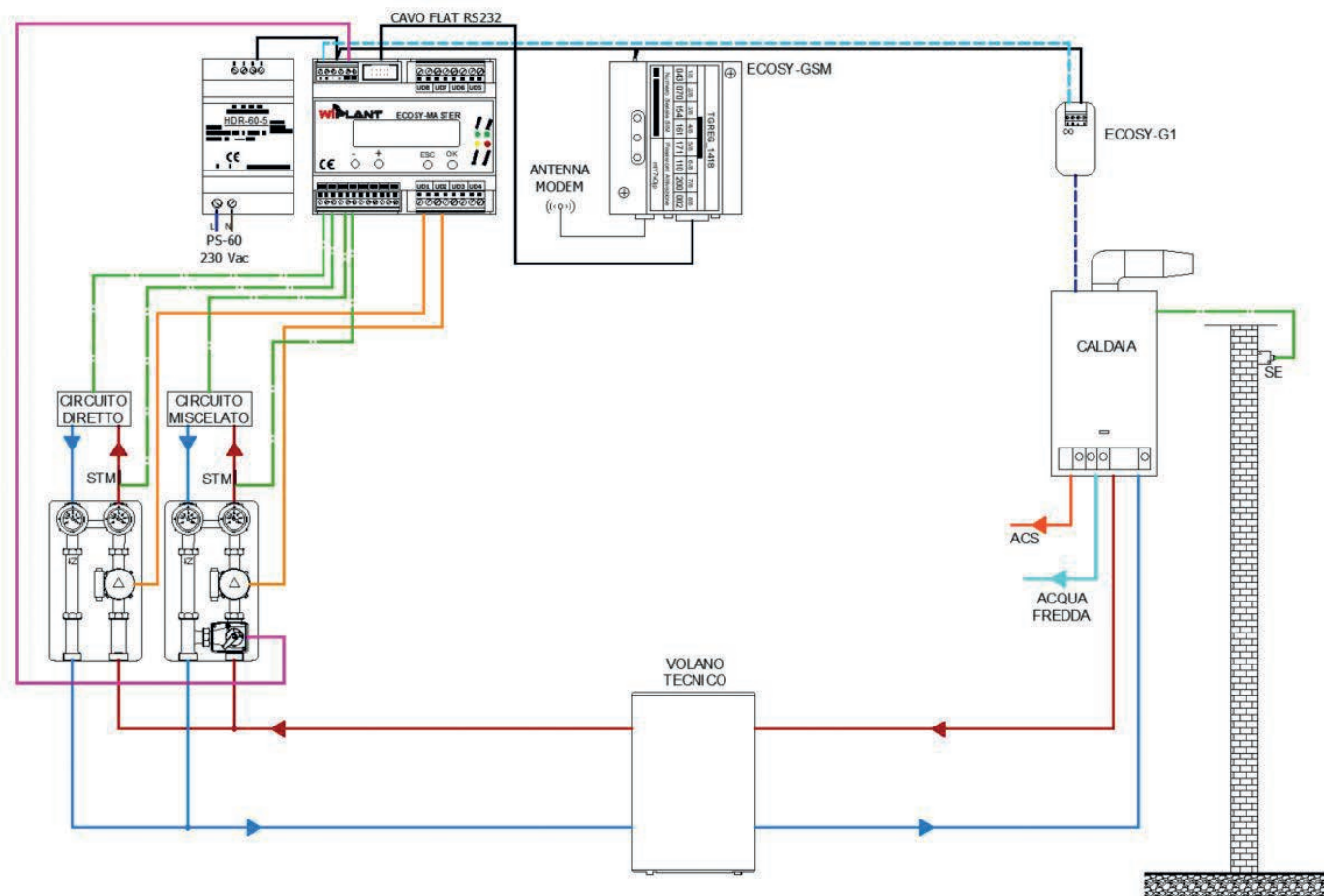
## CONTROLLA L'IMPIANTO MEDIANTE APP!

Le credenziali di accesso sono le stesse del Web Server <https://telegestione.wiplant.it>



# SCHEMA IDRAULICO TERMOREGOLAZIONE

Esempio 1: impianto con caldaia istantanea e due circuiti



In questo esempio il Sistema e-CoSy Cloud gestisce un impianto di riscaldamento e produzione di acqua calda sanitaria, nel dettaglio si gestiscono:

- un circuito diretto ad alta temperatura
- un circuito miscelato in bassa temperatura con valvola miscelatrice a 0/10 V
- un volano tecnico
- una sonda esterna
- una caldaia mediante Opentherm
- la temperatura esterna viene acquisita dalla caldaia
- la produzione di acqua calda sanitaria in istantaneo.

Inoltre è presente un modulo ECOSY-GSM che consente di telegestire l'impianto da remoto.

## LEGENDA

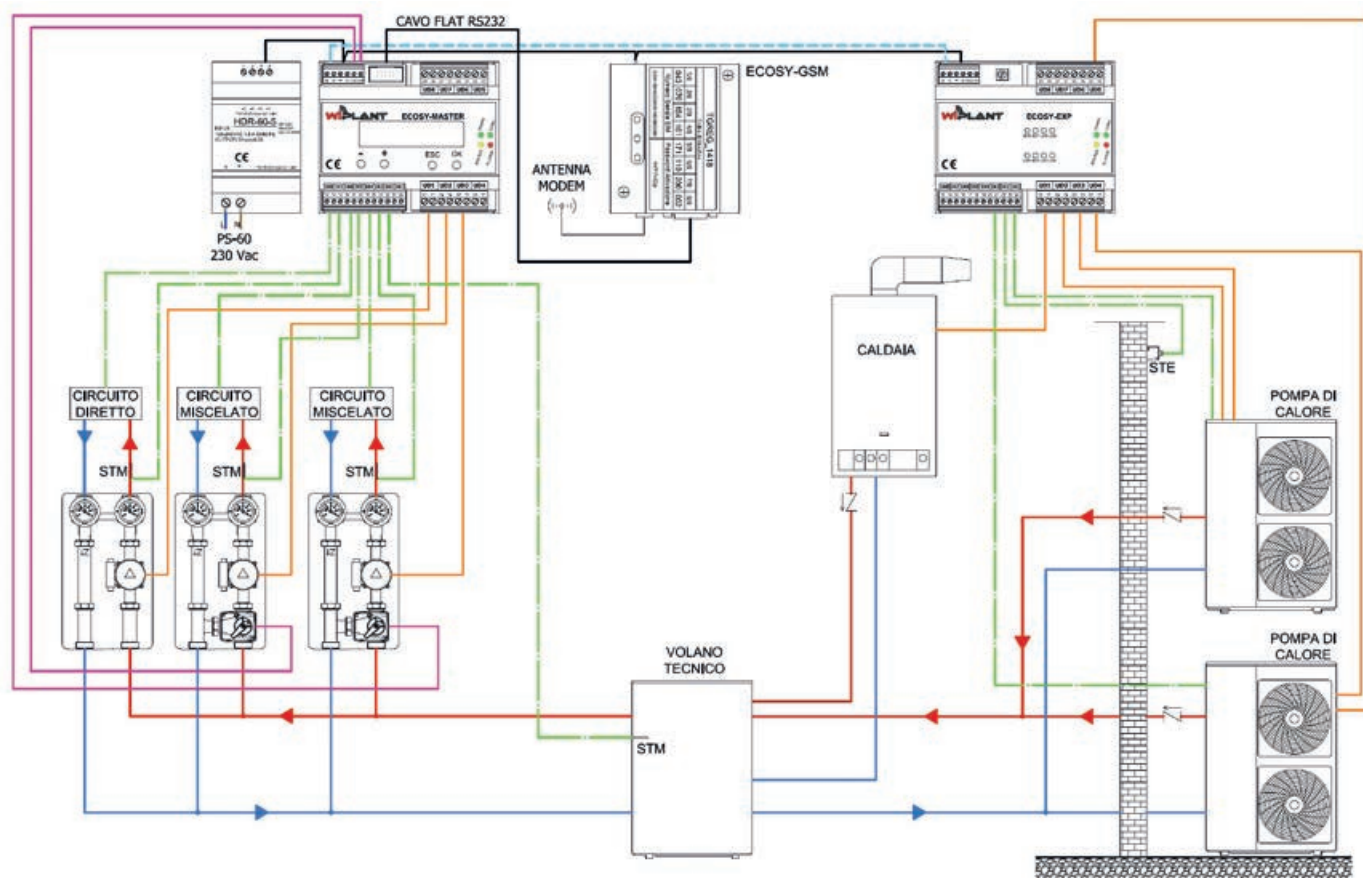
- Uscite digitali
- Uscite analogiche [0/10V]
- Ingresso analogico/digitale
- Connessione via Bus ECOSY
- Alimentazione 12 Vdc

**PS60**  
**ECOSY-MASTER**  
**ECOSY-G1**  
**ECOSY-GSM**  
**STM**

Alimentatore 60W  
 Regolatore Master  
 Interfaccia Opentherm per un generatore  
 Modulo di telegestione da remoto  
 Sonda temperatura acqua

# SCHEMA IDRAULICO TERMOREGOLAZIONE

Esempio 2: regolazione di una centrale termica con caldaia e pompa di calore



In questo esempio il Sistema e-CoSy Cloud gestisce una centrale termica composta da due pompe di calore e una caldaia, nel dettaglio si gestiscono:

- due pompe di calore mediante contatti puliti entrambe per riscaldamento e raffreddamento; nel dettaglio si gestisce l'ON/OFF, il cambio stagionale e il segnale di allarme;
- una caldaia via OpenTherm per supporto al riscaldamento in inverno e per supporto alla produzione di ACS
- un volano tecnico;
- una sonda esterna;
- due circuiti miscelati e un circuito diretto.

Per controllare l'impianto da remoto si utilizza il modulo GSM.

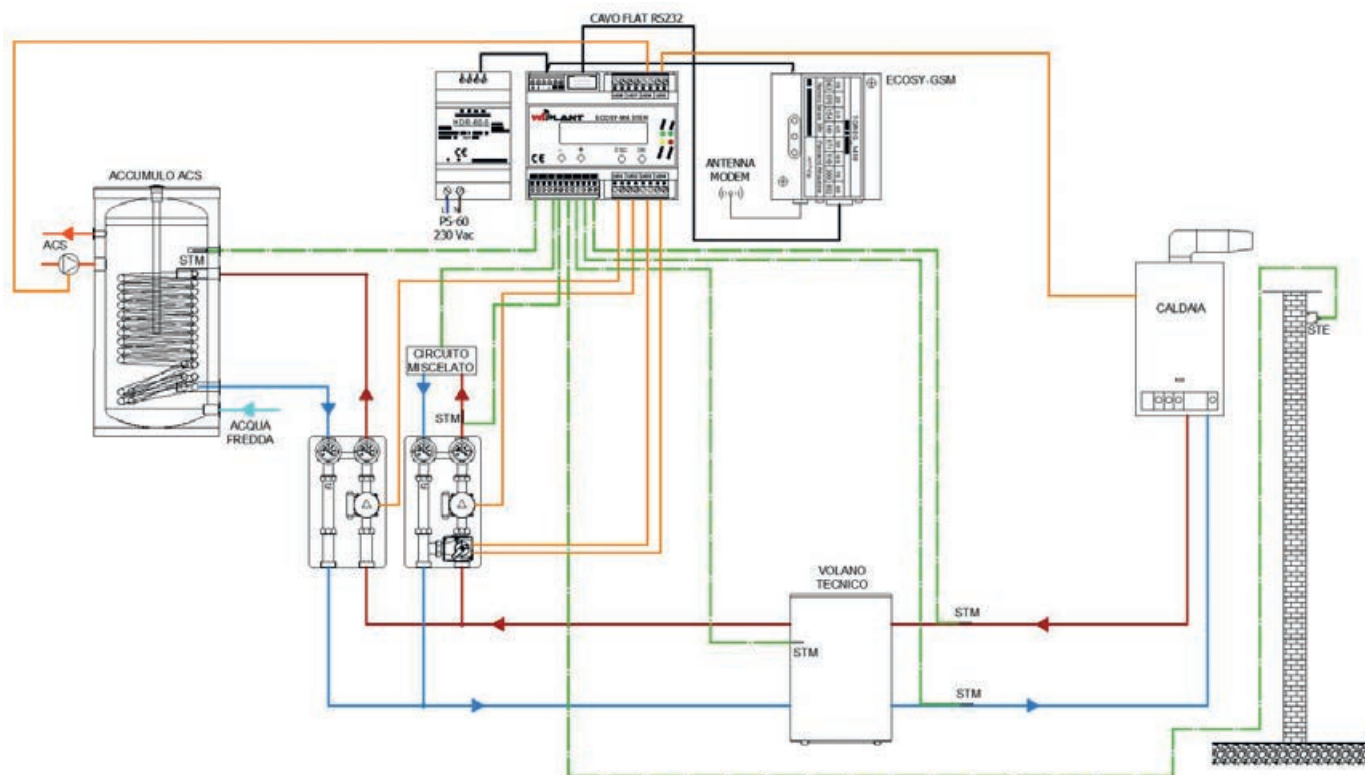
## LEGENDA

- Uscite digitali
- Uscite analogiche [0/10V]
- Ingresso analogico/digitale
- Connessione via Bus ECOSY
- Alimentazione 12 Vdc

- PS60** Alimentatore 60W
- ECOSY-MASTER** Regolatore Master
- ECOSY-EXP** Espansione I/O
- STM** Sonda temperatura acqua
- STE** Sonda temperatura esterna
- ECOSY-GSM** Modulo GPRS/GSM

# SCHEMA IDRAULICO TERMOREGOLAZIONE

Esempio 3: gestione di una centrale termica con circuito diretto per ACS e miscelato per l'impianto



Nel terzo esempio il Sistema e-CoSy Cloud gestisce una centrale termica composta da:

- un circuito diretto che serve un accumulo di acqua calda sanitaria
- un circuito miscelato che serve l'impianto di riscaldamento
- un valano tecnico
- una sonda esterna
- un circolatore di ricircolo per l'ACS
- una caldaia gestita a contatti puliti che serve un valano tecnico da cui si spilla acqua calda sia per il diretto che per il miscelato.

Per controllare l'impianto da remoto si utilizza il modulo GSM, è possibile comunque utilizzare anche un modulo LAN.

## LEGENDA

- Uscite digitali
- Ingresso analogico/digitale
- Alimentazione 12 Vdc

<b>PS60</b>	Alimentatore 60W
<b>ECOSY-MASTER</b>	Regolatore Master
<b>STE</b>	Sonda temperatura esterna
<b>ECOSY-GSM</b>	Modulo di telegestione da remoto
<b>STM</b>	Sonda temperatura acqua





## SISTEMA E-COSY CLOUD

**WIPLANT**

Il Sistema e-CoSy Cloud è l'ideale per il controllo di Impianti con più generatori e per la gestione delle Centrali Termiche

### Le caratteristiche principali del Sistema e-CoSy Cloud sono:

- semplicità di installazione e configurazione
- possibilità di essere controllato da remoto
- modularità e completezza delle funzioni
- possibilità di essere integrato con sistemi domotici e BMS [Konnex, Modbus].

### Il Sistema e-CoSy Cloud può gestire:

- fino a **32 zone**
- fino a **8 cronoprogrammi** settimanali indipendenti
- fino a **8 collettori** di distribuzione, anche in cascata, o **8 circuiti diretti e/o miscelati** [sia per valvole miscelatrici con controllo a 3 punti che 0/10V]
- sia pompe di circolazione singole che gemellari e relativo segnale di blocco [failover incluso]
- fino a **3 sorgenti mediante contatto pulito o 0/10V** [Caldaie, Pompe di calore, Termocamini, ecc.]
- fino a **8 generatori mediante protocollo OpenTherm** [con interfaccia specifica] o **Modbus RTU** [con interfaccia specifica con firmware dedicato] attraverso algoritmi di cascata
- la **produzione di acqua calda sanitaria**
- il circolatore di **ricircolo sanitario** anche mediante orologio
- il **circuito solare termico**
- la **funzione antilegionella**
- sorgenti differenziate in base alla temperatura esterna, per impianti con sorgenti miste [**Caldaia e Pompa di Calore**]

### → contatori di energia elettrica

- un segnale pulito dall'**impianto fotovoltaico**
- fino a 8 sonde analogiche libere, 8 ingressi digitali liberi e 5 segnali di allarme [questi segnali non influiscono sulla regolazione, ma sono solo di controllo/monitoraggio].

### I Principali Vantaggi del Sistema e-CoSy Cloud:

- sono disponibili dei sensori di Temperatura e umidità ambiente su scatola esterna 120x80
- semplicità e rapidità nell'installazione, nella configurazione e nel collaudo, tramite il **display** incorporato ed il **software gratuito** di configurazione
- la struttura modulare via Bus permette di ottimizzare i collegamenti, riducendo il numero di cavi ed i costi di installazione
- il sistema è dotato di decine di Preset, adatti alla maggior parte degli impianti.

### Un ecosistema di prodotti e servizi per semplificare l'installazione e l'uso:

- è **Telegestibile** tramite PC, Smartphone o Tablet [vai al portale di telegestione <https://telegestione.wiplant.it>]
- il software di configurazione **genera automaticamente gli schemi elettrici** per semplificare le operazioni di installazione e ridurre gli errori.

## W SISTEMA E-COSY CLOUD CONNETTIVITÀ

Il Sistema e-CoSy Cloud può essere telegestito mediante i moduli GSM o LAN.  
Da quando i moduli si connettono al portale di telegestione la gestione remota è attiva e inclusa fino al giugno dell'anno successivo.

Successivamente vi è un canone annuale di rinnovo per ogni stazione connessa:

- ECOSY-CAN-LAN-SE [per moduli GSM senza SIM e LAN]
- ECOSY-SUP-GSM [per moduli GSM con SIM]

Il canone sarà fatturato semestralmente.

Inoltre WiPlant mette a disposizione tecnici specializzati per la fase di configurazione e collaudo dell'impianto, sia direttamente in cantiere [codice INT-CAN] che da remoto [codice INT-REM].



### ECOSY-GSM

**Modulo di Telegestione per il sistema e-CoSy Cloud in tecnologia GSM/GPRS**

Il modulo per la connessione del sistema e-CoSy Cloud al portale di telegestione è predisposto per il fissaggio in quadro elettrico, su guida a norma DIN (4 moduli). Il modulo include già una SIM dati pre-attivata ed è completo di cavo seriale per il collegamento del modulo stesso al regolatore, di antenna a base magnetica, di cavo di alimentazione.



### ECOSY-LAN-MK2

**Modulo di Telegestione per il sistema e-CoSy Cloud in tecnologia Ethernet / LAN**

Il modulo per la connessione del sistema e-CoSy Cloud al portale di telegestione è predisposto per il fissaggio in quadro elettrico, su guida a norma DIN (2 moduli) ed è predisposto per essere collegato alla rete mediante cavo Ethernet / LAN (non fornito). Il modulo è completo di cavo seriale per il collegamento del modulo stesso al regolatore.

La connettività del Sistema e-CoSy Cloud consente anche di essere gestito da sistemi BMS che utilizzano il protocollo **Modbus** [sia RTU che TCP/IP, mediante i codici ECOSY-MBS-RTU e ECOSY-MBS-ETH] oppure con sistemi di Home Automation mediante il gateway **KNX** [codice ECOSY-KNX].





# SISTEMA E-COSY CLOUD E MODULI DI ESPANSIONE I/O

La flessibilità e la modularità del Sistema e-CoSy Cloud è garantita dai Moduli I/O disponibili. Gli I/O del Master (ECOSY-MASTER) possono essere ampliati con il modulo ECOSY-EXP che ha altrettanti I/O (in ogni impianto si possono installare fino a 7 ECOSY-EXP) oppure con moduli I/O più piccoli che si adattano ad ogni esigenza: è possibile installare fino a 36 ECOSY-2/R, 12 ECOSY-R/O e 8 ECOSY-2/O per ogni impianto.



## ECOSY-MASTER

**Regolatore Master del sistema e-CoSy Cloud (8 IA/ID - 8 UD - 2 UA):  
8 uscite digitali, 2 uscite analogiche e 8 ingressi (analogici o digitali)**

Il regolatore è predisposto per il fissaggio in quadro elettrico, su guida a norma DIN (6 moduli), il collegamento con i componenti da controllare nell'impianto (sensori, espansioni, moduli I/O e UGW) è tramite bus proprietario.



## ECOSY-EXP

**Modulo di espansione I/O del sistema e-CoSy Cloud (8 IA/ID - 8 UD - 2 UA):  
8 uscite digitali, 2 uscite analogiche e 8 ingressi (analogici o digitali)**

Il modulo di espansione ECOSY-EXP è predisposto per il fissaggio in quadro elettrico, su guida a norma DIN (6 moduli), e il collegamento con il sistema e-CoSy Cloud è tramite bus proprietario.



## ECOSY-2/R

**Modulo di espansione I/O del sistema e-CoSy Cloud (2 IA/ID - 2 UD):  
2 uscite digitali e 2 ingressi (analogici o digitali)**

Il ECOSY-2/R è un modulo di espansione I/O del sistema e-CoSy Cloud costituito da 2 uscite digitali e 2 ingressi (digitali o analogici in base alla programmazione) predisposto per il fissaggio in quadro elettrico, su guida a norma DIN (2 moduli). Il collegamento con il sistema di regolazione è tramite bus.



## ECOSY-R/O

**Modulo di espansione I/O del sistema e-CoSy Cloud (2 IA/ID - 1 UD - 1 UA):  
1 uscita analogica e 1 uscita digitale e 2 ingressi (analogici o digitali)**

Il ECOSY-R/O è un modulo di espansione I/O del sistema e-CoSy Cloud costituito da 1 uscita analogica e 1 uscita digitale e 2 ingressi (digitali o analogici in base alla programmazione) predisposto per il fissaggio in quadro elettrico, su guida a norma DIN (2 moduli). Il collegamento con il sistema di regolazione è tramite bus.



## ECOSY-2/O

**Modulo di espansione I/O del sistema e-CoSy Cloud (2 IA/ID - 2 UA):  
2 uscite analogiche e 2 ingressi (analogici o digitali)**

Il ECOSY-2/O è un modulo di espansione I/O del sistema e-CoSy Cloud costituito da 2 uscite analogiche e 2 ingressi (digitali o analogici in base alla programmazione) predisposto per il fissaggio in quadro elettrico, su guida a norma DIN (2 moduli). Il collegamento con il sistema di regolazione è tramite bus.

## W SENSORI E DISPLAY SISTEMA ECOSY

In ambiente il sistema e-CoSy Cloud può gestire singolarmente fino a 32 zone utilizzando sensori di temperatura e umidità ambiente attivi a microprocessore o sonde di temperatura ambiente passiva. Inoltre il Sistema e-CoSy Cloud può gestire fino a 2 display touch screen per ogni impianto, per facilitare l'utilizzo da parte dell'utente! Non necessitano di alcuna programmazione specifica, in quanto acquisiscono quella dell'ECOSY-MASTER a cui sono collegati.



### ECOSY-TH-S80

#### Sensori di temperatura e umidità relativa da incasso per Sistema e-CoSy Cloud

I sensori ECOSY-TH-S80 sono sensori attivi a microprocessore per la misura della temperatura e dell'umidità relativa fornibili per installazione in scatola esterna 80x120 mm. La risoluzione della misura di temperatura e umidità è rispettivamente 0,1°C e 0,1% UR.

Il sensore è alimentato a 12 Vdc e il collegamento con il sistema di regolazione avviene tramite bus.



### ECOSY-TP-S80

#### Sonde di temperatura ambiente passive da incasso – NTC 12 K

Le sonde ECOSY-TP-S80 sono sonde di temperatura ambiente passive fornibili per installazione in scatola esterna 80x120 mm. L'elemento sensibile è un termistore NTC, 12K@25°C con B3977, con morsetto a 2 poli.



### ECOSY-DISPLAY

#### Display Touch Screen a colori con sensore di temperatura e umidità integrato da 4.3"

Il ECOSY-DISPLAY è un display touch screen a colori utilizzato come interfaccia user friendly per controllare il regolatore ECOSY-MASTER. Il display è dotato di un sensore di temperatura e umidità. Non richiede nessun tipo di programmazione in quanto le pagine si adattano automaticamente alla struttura dell'impianto, una volta che il display viene abilitato dal ECOSY-MASTER.

Dal display l'utente può impostare la programmazione settimanale degli orologi, se presenti, i set point di temperatura e umidità ambiente, l'attivazione dell'impianto e della produzione di ACS, il cambio stagionale e accedere ai menu di impostazione utente e avanzate [eventualmente bloccabili tramite password].

La cover del display è rimuovibile e consente l'accesso ad una porta mini USB tipo B che consente il collegamento tramite PC.



È possibile collegare al Sistema e-CoSy Cloud anche sonde di temperatura di vario tipo che consentono di gestire in maniera completa l'impianto: sonde di temperatura dell'acqua [per accumuli sanitari, tecnici o per tubazioni] come la STM a pozzetto o la STB a bracciale, sonda di temperatura esterna [STE] o sonda per alte temperature per gli impianti solari termici come la STA.



## SONDA STM

### Sonda di temperatura dell'acqua per pozzetto con sensore NTC 12 K

La sonda STM è una sonda di temperatura per la misura della temperatura dell'acqua dei circuiti. L'elemento sensibile è un termistore NTC, 12K@25°C con beta 3977 inserito in un tubetto di ottone. La sonda è dotata di cavo in silicone di 2 metri. Inoltre è disponibile anche il relativo pozzetto PSTM in acciaio inox. E' compatibile per l'installazione con il sistema e-CoSy Cloud su un ingresso analogico [ECOSY-MASTER, ECOSY-EXP, ECOSY-2/R, ECOSY-R/O, ECOSY-2/O].



## SONDA STB

### Sonda di temperatura passiva a bracciale con sensore NTC 12 K

La sonda STB è una sonda di temperatura passiva a bracciale per la misura della temperatura delle tubazioni. L'elemento sensibile è un termistore NTC, 12K@25°C con beta 3977. La sonda è dotata di un bracciale in gomma già integrato e di un bracciale aggiuntivo separato. Il cavo in dotazione è lungo 2 metri. E' compatibile per l'installazione con il sistema e-CoSy Cloud su un ingresso analogico [ECOSY-MASTER, ECOSY-EXP, ECOSY-2/R, ECOSY-R/O, ECOSY-2/O].



## SONDA STA

### Sonda per Alte temperature - NTC 10 K B3970

La sonda STA è una sonda di temperatura per la misura della temperatura dell'acqua dei circuiti solari. L'elemento sensibile è un termistore NTC, 10K@25°C con beta 3970 inserito in un tubetto di acciaio inox. La sonda è dotata di cavo in teflon di 2 metri. E' compatibile per l'installazione con il sistema e-CoSy Cloud su un ingresso analogico [ECOSY-MASTER, ECOSY-EXP, ECOSY-2/R, ECOSY-R/O, ECOSY-2/O].



## SONDA STE

### Sonda di temperatura passiva da esterno con sensore NTC 12 K

La sonda STE è una sonda di temperatura ambiente passiva per esterno. L'elemento sensibile è un termistore NTC, 12K@25°C con beta 3977, con morsetto a 2 poli. La sonda è dotata di pressacavo integrato per cavo di diametro da 5 a 10 mm. E' compatibile per l'installazione con il sistema e-CoSy Cloud su un ingresso analogico [ECOSY-MASTER, ECOSY-EXP, ECOSY-2/R, ECOSY-R/O, ECOSY-2/O].

# W SISTEMA E-COSY CLOUD GATEWAY

Il Sistema e-CoSy Cloud può controllare mediante ECOSY-U485 periferiche RS485 con firmware dedicato come pompe di calore e contatori di energia. Mentre è possibile gestire via OpenTherm installando fino a 8 ECOSY-G1 (uno per ogni generatore) o fino a 2 ECOSY-G4 (uno ogni 4 generatori) caldaie o altre fonti di calore che supportano questo protocollo (il firmware utilizzato è universale).



## ECOSY-U485

### Modulo Universale per periferiche RS485 gestibili dal Sistema e-CoSy Cloud

Il modulo universale è predisposto per il fissaggio in quadro elettrico, su guida a norma DIN (2 moduli) e il collegamento con il sistema di regolazione e-CoSy Cloud avviene tramite bus. Mediante l'uscita RS485 è possibile controllare periferiche RS485 come ad esempio Pompe di Calore, Caldaie, contatori di energia. La comunicazione è possibile previa implementazione di un firmware dedicato caricato sul modulo universale mediante porta RS232. Tutti i collegamenti sono realizzati mediante morsetti estraibili e il modulo è dotato di led per indicazione di stato. E' presente un selettore rotativo a 16 posizioni che permette di selezionare l'indirizzo del modulo.



## ECOSY-G4

### Gateway OpenTherm a 4 canali per Sistema e-CoSy Cloud

Il gateway OpenTherm 4 canali è predisposto per il fissaggio in quadro elettrico, su guida a norma DIN (2 moduli) e il collegamento con il sistema di regolazione è tramite bus proprietario. Il gateway è predisposto con 4 canali per la comunicazione mediante protocollo OpenTherm con altrettanti generatori. Tutti i collegamenti sono realizzati mediante morsetti estraibili, che facilitano l'installazione. Il modulo è dotato di led per indicazione di stato. Sono presenti due selettori rotativi a 16 posizioni che permettono di selezionare l'indirizzo del modulo. Si possono collegare al massimo due ECOSY-G4 ad ogni sistema e-CoSy Cloud.



## ECOSY-G1

### Gateway OpenTherm a 1 canale per Sistema e-CoSy Cloud

Il gateway OpenTherm a 1 canale può essere installato nel quadro elettrico oppure all'interno dello chassis del generatore con cui comunica, il collegamento con il sistema di regolazione è tramite bus proprietario. Il gateway è predisposto con 1 canale per la comunicazione mediante protocollo OpenTherm con un solo generatore di calore. Tutti i collegamenti sono realizzati mediante morsetti estraibili, che facilitano l'installazione. Il modulo è dotato di led per indicazione di stato. All'interno del modulo è presente un selettore rotativo a 16 posizioni che permette di selezionare l'indirizzo (da 1 a 8). Il sistema e-CoSy Cloud può gestire al massimo otto ECOSY-G1.

È possibile acquistare dei KIT che racchiudono i componenti fondamentali per la gestione di una centrale termica.



### KIT ECOSY-MASTER-GSM

Questo kit include i seguenti codici:

- 1 x PS60: alimentatore a barra DIN da 60 W
- 1 x ECOSY-MASTER: regolatore master che gestisce 8 ingressi [analogici e/o digitali], 8 uscite digitali e due uscite analogiche]
- 1 x ECOSY-GSM: modulo di telegestione GSM con SIM inclusa pre-attivata
- 1 x STE: sonda esterna 12 K NTC
- 1 x STM: sonda acqua a pozzetto 12 K NTC



### KIT ECOSY-MASTER-GSM-SE

Questo kit include i seguenti codici:

- 1 x PS60: alimentatore a barra DIN da 60 W
- 1 x ECOSY-MASTER: regolatore master che gestisce 8 ingressi [analogici e/o digitali], 8 uscite digitali e due uscite analogiche]
- 1 x ECOSY-GSM-SE: modulo di telegestione GSM senza SIM inclusa
- 1 x STE: sonda esterna 12 K NTC
- 1 x STM: sonda acqua a pozzetto 12 K NTC



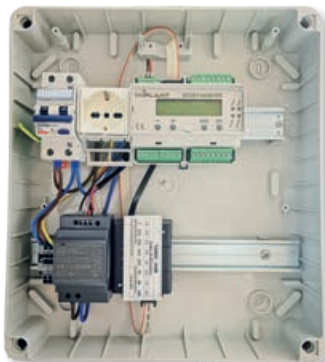
### KIT ECOSY-MASTER-LAN

Questo kit include i seguenti codici:

- 1 x PS60: alimentatore a barra DIN da 60 W
- 1 x ECOSY-MASTER: regolatore master che gestisce 8 ingressi [analogici e/o digitali], 8 uscite digitali e due uscite analogiche]
- 1 x ECOSY-LAN-MK2: modulo di telegestione Ethernet
- 1 x STE: sonda esterna 12 K NTC
- 1 x STM: sonda acqua a pozzetto 12 K NTC

WiPlant può fornire anche quadri precablati in diverse varianti e su richiesta anche personalizzabili per semplificare l'installazione del Sistema e-CoSy.

## QUADRO-ECOSY-Q0



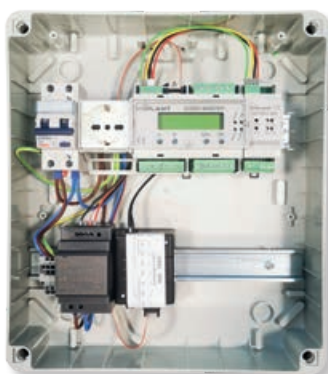
Questo quadro racchiude diversi componenti necessari per la gestione di una piccola centrale termica già cablati:

- un interruttore magnetotermico differenziale C10
- un regolatore master [ECOSY-MASTER]
- un alimentatore a 12 Vdc [PS60]
- una presa di servizio con relativo supporto
- morsetti cablati per alimentare dispositivi ausiliari a 230 Vac

Il quadro è disponibile con telegestione via GSM/GPRS [codice QUADRO-ECOSY-Q0-GSM con SIM inclusa o senza SIM, QUADRO-ECOSY-Q0-GSM-SE] o via LAN/Ethernet [codice QUADRO-ECOSY-Q0-LAN].

È disponibile anche la variante con 2 moduli Opentherm [ECOSY-G1] inclusi nelle varie varianti di telegestione disponibili [codice: QUADRO-ECOSY-Q2].

## QUADRO-ECOSY-Q4



Questo quadro racchiude diversi componenti necessari per la gestione di centrale termica di medie dimensioni già cablati:

- un interruttore magnetotermico differenziale C10
- un regolatore master [ECOSY-MASTER]
- un modulo Opentherm per la gestione fino a 4 generatori [ECOSY-G4]
- un alimentatore a 12 Vdc [PS60]
- una presa di servizio con relativo supporto
- morsetti cablati per alimentare dispositivi ausiliari a 230 Vac

Il quadro è disponibile con telegestione via GSM/GPRS [codice QUADRO-ECOSY-Q4-GSM con SIM inclusa o senza SIM, QUADRO-ECOSY-Q4-GSM-SE] o via LAN/Ethernet [codice QUADRO-ECOSY-Q4-LAN].

È disponibile anche la variante con 2 moduli Opentherm [ECOSY-G4] inclusi nelle varie varianti di telegestione disponibili [codice: QUADRO-ECOSY-Q8].

## QUADRI PERSONALIZZATI



WiPlant su richiesta può sviluppare anche quadri customizzati come quello riportato in fotografia dove oltre al master [ECOSY-MASTER] e alla telegestione via GSM, è stato inserito un gateway ECOSY-U485 per la comunicazione via Modbus e alcuni ingressi ed uscite precablati per facilitare il collegamento di sonde, circolatori e valvole.

Come per gli altri quadri sono stati inseriti:

- un interruttore magnetotermico differenziale C10
- un alimentatore a 12 Vdc [PS60]
- una presa di servizio con relativo supporto





## **W** MONITORAGGIO TEMPERATURE

**Monitoraggio e controllo vanno di pari passo, ma non sono la stessa cosa!**

WiPlant fornisce per il controllo degli impianti il sistema e-CoSy cloud che è in grado di gestire moltissime situazioni impiantistiche dalle più semplici a quelle più complesse come visto negli schemi iniziali. Il controllo di un impianto viene generalmente definito prima della sua realizzazione e sulla base del progetto, poi in fase di collaudo si cerca di affinarlo per ottenere le prestazioni richieste ai minori consumi possibili. Inoltre, i sistemi di controllo variano nel corso del tempo in quanto gli utilizzatori finali possono modificarne i parametri per aumentare il comfort.

Nell'ottica di minimizzare i consumi, evitare gli sprechi, ma ovviamente mantenendo il comfort interno si sta diffondendo la necessità [e l'obbligo normativo...] all'interno degli edifici pubblici [come scuole, uffici] e privati [come supermercati, negozi, condomini] di monitorare la temperatura ambiente con sistemi indipendenti da quelli utilizzati per controllare l'impianto di modo da poter rispondere sia alla domanda "a che punto siamo, rispetto a dove dovremmo essere?", ma anche "l'edificio rispetta le norme vigenti in tema di abbassamento delle temperature?".

WiPlant mette a disposizione sensori di temperatura e umidità wireless indipendenti dal sistema e-CoSy Cloud che consentiranno ai manutentori di rispondere a queste domande! Queste analisi dei trend di temperatura e umidità ambiente consentiranno infine di agire, se necessario, nuovamente sul sistema di controllo e-CoSy cloud modificandone i parametri.

***È infatti attraverso il monitoraggio e il controllo che avremo la misura dell'efficacia del nostro lavoro di gestione degli impianti e l'indicazione del bisogno di rivedere la regolazione per correggere il tiro!***





## **W** LETTURA DATI DI CONTABILIZZAZIONE

**WiPLANT**

Oltre agli impianti nuovi ed esistenti che WiPlant può gestire e monitorare da remoto attraverso il sistema e-CoSy Cloud, è possibile remotizzare anche le letture dei dati dei contabilizzatori [termici, elettrici, dell'acqua ecc.].

Ad oggi la normale gestione degli impianti di contabilizzazione consiste, per la maggior parte di essi, in una lettura dei dati a fine stagione contabilizzata con l'aggravante che tutte le possibili problematiche vengano prese in considerazione solo in quel momento e generalmente non si ha uno storico, quindi risulta difficile capire quando e perché si è consumato più del previsto.

Le attuali normative e direttive europee sull'Efficienza Energetica promuovono l'uso della remotizzazione degli impianti di contabilizzazione; in questo modo le letture dei contatori vengono fatte con centraline dedicate in modo automatico più volte all'anno ed i dati vengono trasmessi ad un server gestito da remoto. Così facendo si ha la possibilità di visionare lo stato dei propri contatori tramite l'accesso ad un portale Web dedicato tutte le volte che si vuole sapere quanto si sta consumando.

Oltre ad essere un obbligo di legge la remotizzazione degli impianti e l'utilizzo di un Portale rappresenta un passo importante:

**1**

*per un continuo monitoraggio dello stato degli impianti e dei consumi dei singoli condomini riducendo al minimo gli errori ed i conteggi stimati per mancanza di dati*

**2**

*per identificare inefficienze e sprechi energetici, ponendo le basi per interventi mirati al miglioramento*

**3**

*per ottimizzare le risorse disponibili, risparmiare sul lungo periodo e ridurre la quota di inquinamento imputabile agli edifici.*





## **W** CORSI DI FORMAZIONE

WiPlant vuole mettere a disposizione dei propri Clienti non solo prodotti, ma anche esperienza!

Per questo motivo WiPlant organizza corsi di formazione sia di livello base che intermedio che avanzato! Ad esempio corsi sulla termoregolazione, corsi su reti TCP, corsi sull'utilizzo del sistema e-CoSy ecc.

**Un corso di formazione è sempre un'esperienza di crescita, lavorativa e personale che consente di:**

### AGGIORNARE LE PROPRIE COMPETENZE PROFESSIONALI

Qualsiasi lavoro si evolve nel corso del tempo e richiede aggiornamenti continui soprattutto se parliamo di un settore come il nostro impregnato di tecnologia e in costante evoluzione senza contare i cambiamenti legati alla normativa e ai clienti sempre più esigenti.

### APPRENDERE NUOVI STRUMENTI E NOZIONI

Oltre agli aggiornamenti, è possibile seguire anche corsi base su argomenti nuovi trattati per beginners, che in seguito verranno approfonditi. In questo modo potrete proporre ai vostri clienti nuove soluzioni e nuovi servizi!

### CONFRONTARSI E METTERSI IN GIOCO AMPLIANDO I PROPRI ORIZZONTI

Durante i corsi si ha modo di conoscere persone nuove, con bagagli professionali e personali diversi. Ognuno di loro, dal docente al corsista, può diventare una preziosa fonte di crescita. Possono nascere scambi di opinioni o, perché no, nuove collaborazioni professionali. Tornare sui banchi di scuola è un modo per confrontarsi con i propri limiti e superarli. In realtà "tornare sui banchi di scuola" è solo una metafora perché i nostri corsi di formazione sono molto lontani dal concetto di lezione frontale e unilaterale. Prevedono molta pratica e sono strutturati per essere immediatamente spendibili a livello operativo.

**Insomma, quando si dice che nella vita non si finisce mai di imparare non è un luogo comune!**



**WIPLANT**

via Alessandro Volta, 19/B  
37062 Dossobuono [VR] Italy  
tel. +39 045 8600409  
info@wiplant.it  
www.wiplant.it

